

Modulate™ Slope 2

MOD-SS-824-02



Modulate™ besteht aus einem Set aus Aluminiumrohren (Ø30 mm) bespannt mit einer bedruckten Textilgrafik. Diese Rahmen können dank leistungsstarker Magneten mit jedem Rahmen verbunden werden. Die Modulate Range ist in 11 verschiedenen Formen erhältlich.

- Dank des exklusiven **MagLink**-Magnetsystems, das in die Struktur integriert ist, können Sie die Rahmen miteinander verbinden, indem Sie sie einfach aneinanderstellen.
- Durch das **Twist & Lock**-System brauchen Sie den Fuß lediglich unter die Struktur zu stellen, drehen... und schön ist der Fuß verriegelt!
- Die Grafiken sind dank des knitterresistent und maschinenwaschbaren Textilbezugs sehr pflegeleicht. Der Stretchstoff ist mit einem Reißverschluss.



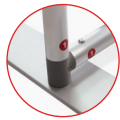
360°-MagLink-Verbinder in jeder Stange. 4 Magnete pro Rahmen



Intuitives Markierungssystem an jedem Segment für eine einfache Montage



Sichere Verbindung von Segmenten durch Bungee-Stangen und Druckknopf



2 StabilisierungsfüÙe mit Twist & Lock-System im Lieferumfang enthalten



Zentrales Verstärkungsrohr (Ø 18 mm)

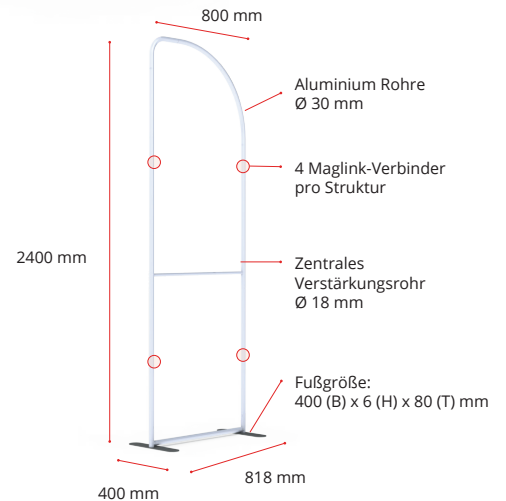


Modulate™ -Tragetasche mit speziellen Fächern für FüÙe und Grafik



Verkleidung mit beidseitig bedrucktem Textilbezug. Befestigung durch Reißverschluss

| Struktur Information : | |
|--------------------------|---------------------------------|
| Artikel | Modulate Slope 2 |
| Artikel-Nr. | MOD-SS-824-02 |
| StrukturmaÙe | 818 (B) x 2400 (H) x 400 (T) mm |
| Sichtbarer Grafikbereich | 800 (B) x 2382 (H) |
| VerpackungsmaÙe | 1000 (B) x 245 (H) x 125 (T) mm |
| Gewicht des Systems | 6.55 kg |
| Gewicht der Verpackung | 6.91 kg |



OPTIONAL ZUBEHÖREN :



Modulate Halbfuß
MOD-HALF-FOOT-P
218 (B) x 6 (H) x 80 (T) mm



Spot LED Flood
LED-FLOOD-ARM-BDLK

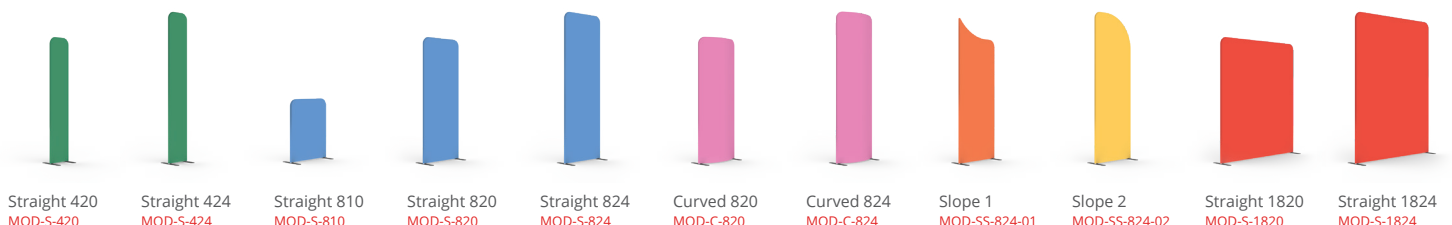


Spot LED Strip
LED-STRIP-ARM-BDLK



Lampenhalterung für Ø30 mm
Rohren
US903

MIXEN & VERBINDEN DIE 11 MODULATE RAHMEN :



Straight 420
MOD-S-420

Straight 424
MOD-S-424

Straight 810
MOD-S-810

Straight 820
MOD-S-820

Straight 824
MOD-S-824

Curved 820
MOD-C-820

Curved 824
MOD-C-824

Slope 1
MOD-SS-824-01

Slope 2
MOD-SS-824-02

Straight 1820
MOD-S-1820

Straight 1824
MOD-S-1824

Modulate™ Slope 2

MOD-SS-824-02



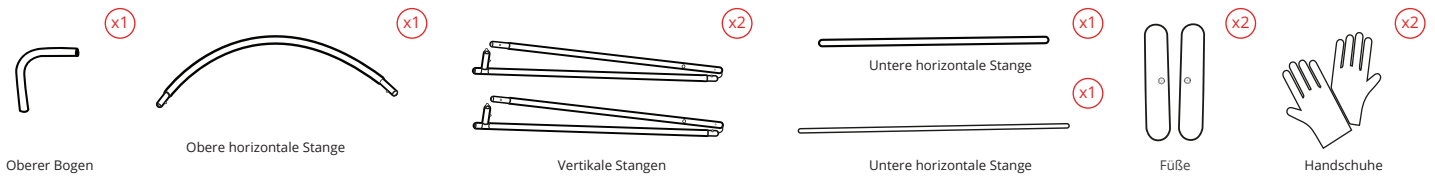
ACHTUNG

Personen mit medizinischen Implantaten
ABSTAND HALTEN.
Interaktionen mit metallischen
Gegenständen können zu
Quetschgefahren führen.

STARKES MAGNETISCHES FELD



ELEMENTE



AUFBAU

- 1** Benutzen Sie die nummerierten und farblich gekennzeichneten Aufkleber

Reindrücken & Einklicken
- 2**
- 3**

Die Grafik überziehen
- 4**

Reißverschluss
- 5**

a. Einschieben

b.

c. Drehen

d.
- 6**

Der Aufkleber am Fuß zeigt die Anweisungen für die Fußverriegelung/entriegelung

Zwei Positionen für die Füße möglich. Innen oder außen am Rahmen
- 7**

VERBINDEN MEHRERER RAHMEN

Entfernen Sie einen Fuß vom zweiten Rahmen und richten Sie beide Rahmen auf einem Fuß aus

Entfernen

Drehen

Reindrücken

MagLink innerhalb der Stange